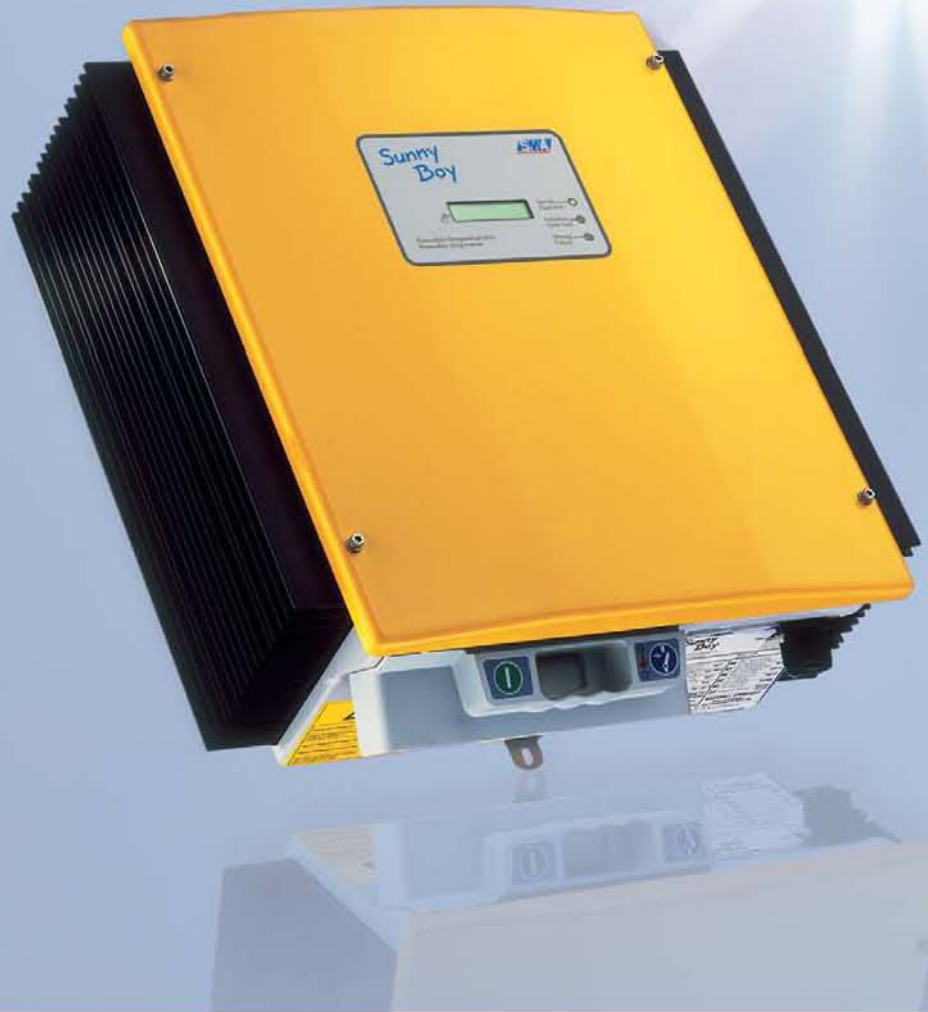


- > Multi-String
- > Transformatorlos
- > Wirkungsgrad > 96 %
- > Integrierter DC-Lasttrennschalter ESS
- > Weltweiter SMA-Service und SMA-Hotline
- > Erweiterte SMA-Garantie



## SUNNY BOY Multi-String

Maximale Modulabdeckung, optimaler Ertrag

Anlagen mit unterschiedlichen Dachausrichtungen oder Modultypen erreichen mit Multi-String Wechselrichtern von SMA den höchsten Ertrag. Die einzelnen String-Anschlüsse des Multi-String Wechselrichters sind mit einem separaten MPP-Tracker ausgestattet. Der weite Eingangsspannungsbereich und ein hoher Eingangsstrom erlauben den Einsatz aller marktüblichen kristallinen PV-Module. Flexible Verschaltung der Module, höchste Wirkungsgrade von mehr als 96 % durch ein transformatorloses Schaltungskonzept und umfangreiche Überwachungsfunktionen machen den Multi-String Wechselrichter zur ersten Wahl bei Ihrer Anlage.

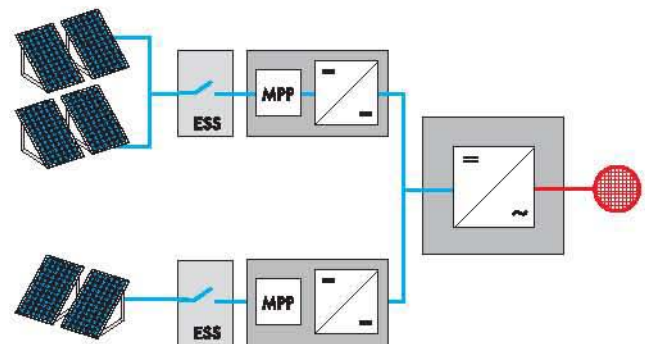
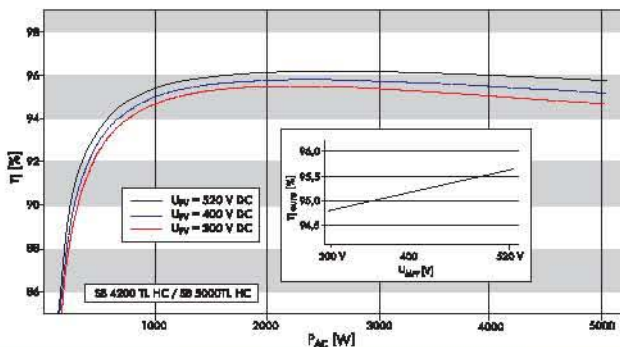
# Technische Daten Sunny Boy Multi-String

	SB 4200TL HC Multi-String	SB 5000TL HC Multi-String
<b>Eingang (DC)</b>		
Max. DC-Leistung	4400 W	5300 W
Max. DC-Spannung	750 V	750 V
PV-Spannungsbereich, MPPT	125 V – 750 V	125 V – 750 V
Max. Eingangsstrom	2 x 11 A	2 x 11 A
Anzahl MPP-Tracker	2	2
Max. Stringanzahl (parallel)	String A: 2 / String B: 1	String A: 2 / String B: 1
<b>Ausgang (AC)</b>		
AC-Nennleistung	4000 W	4600 W
Max. AC-Leistung	4200 W	5000 W
Max. Ausgangsstrom	19 A	22 A
AC-Nennspannung / Bereich	220 V – 240 V / 180 V – 260 V	220 V – 240 V / 180 V – 260 V
AC-Netzfrequenz / Bereich	50 Hz / 45,5 Hz – 52,5 Hz	50 Hz / 45,5 Hz – 52,5 Hz
Leistungsfaktor (cos φ)	1	1
AC-Anschluss	einphasig	einphasig
<b>Wirkungsgrad</b>		
Max. Wirkungsgrad	96,2 %	96,2 %
Euro-eta	95,4 %	95,5 %
<b>Schutzeinrichtungen</b>		
DC-Verpolungsschutz	●	●
DC-Lasttrennschalter ESS	●	●
AC-Kurzschlussfestigkeit	●	●
Erdschlussüberwachung	●	●
Netzüberwachung (SMA grid guard 2)	●	●
Integrierter allstromsensitiver RCD	●	●
<b>Allgemeine Daten</b>		
Maße (B / H / T) in mm	470 / 490 / 225	470 / 490 / 225
Gewicht	31 kg	31 kg
Betriebstemperaturbereich	-25 °C ... +60 °C	-25 °C ... +60 °C
Eigenverbrauch: Betrieb (Standby) / Nacht	<10 W / 0,25 W	<10 W / 0,25 W
Topologie	transformatorlos	transformatorlos
Kühlkonzept	Konvektion	Konvektion
Montageort: innen / außen (IP65)	● / ●	● / ●
<b>Ausstattung</b>		
DC-Anschluss: MC3 / MC4 / Tyco	● / ○ / ○	● / ○ / ○
AC-Anschluss: Schraubklemme	●	●
LCD-Display	●	●
Deckelfarbe: rot / blau / gelb	● / ○ / ○	● / ○ / ○
Schnittstellen: Powerline / RS232 / RS485 / Funk	○ / ○ / ○ / ○	○ / ○ / ○ / ○
Garantie: 5 Jahre / 10 Jahre	● / ○	● / ○
Zertifikate und Zulassungen	www.SMA.de	www.SMA.de

● Serienausstattung ○ Optional

Angaben bei Nennbedingungen

Wirkungsgradkurve



Überreicht durch Ihren Fachhändler:

www.SMA.de  
Freecall 0800 SUNNYBOY  
Freecall 0800 78669269

**NOVATECH**  
Biogas · Solar · Fotovoltaik

Frankenstraße 6 · 8 · 74549 Wolpertshausen  
Tel.: +49 (0)79 04 / 9 43 - 0 • Fax: +49 (0)79 04 / 9 43 - 17 00  
info@novatechgmbh.com • www.novatechgmbh.com

**SMA** Technologie AG